

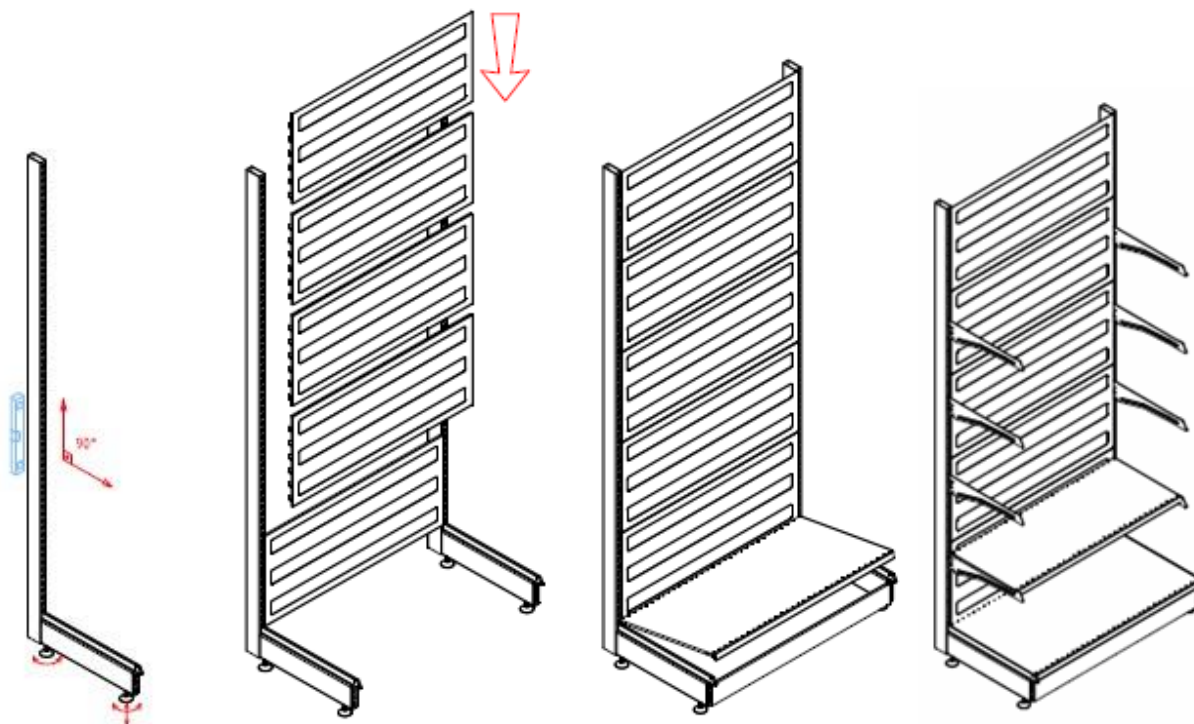
## INSTRUCTIUNI de MONTAJ | RAFT METALIC

In cazul in care ati achizitionat rafturi de perete si raftul de colt, montajul rafturilor incepe cu raftul de colt. Primul pas al montajului se introduc talpile in profile se pun spatarele intre 2 profile si capacul frontal de baza intre talpi. Asigurati-va ca raftul sta drept pe podea prin reglarea picioruselor. Urmeaza polita de baza, suportii de polita si politele suspendate. La final se pun sinele de pret. Se trece la urmatoarele rafturi si se repeta aceleasi instructiuni.

Cand terminati o serie de rafturi se monteaza montantul final ce inchide seria. Raftul de mijloc si capetele de gondola se monteaza in acelasi mod ca si rafturile de perete. Raftul de colt se deosebeste de raftul de perete avand in plus un picior de colt diferit de celelalte profile, inca o talpa si 8 suportii de mijloc pentru polite suspendate.

### Un raft de perete standard contine:

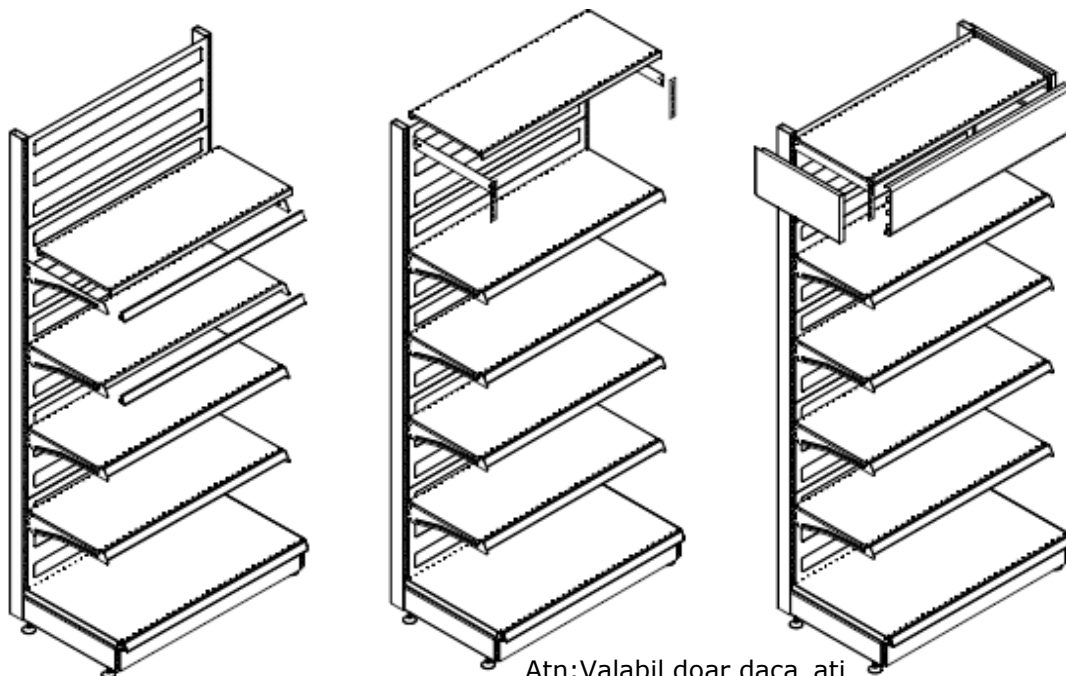
- 1 profil vertical de 225x7x3cm
- 1 talpa de 53cm
- 5 spatate de 42x97cm
- 1 polita de baza 50x97cm
- 4 polite suspendate 40x97cm
- 8 suportii de polita
- 1 capac frontal de baza 97cm
- 5 sine de pret



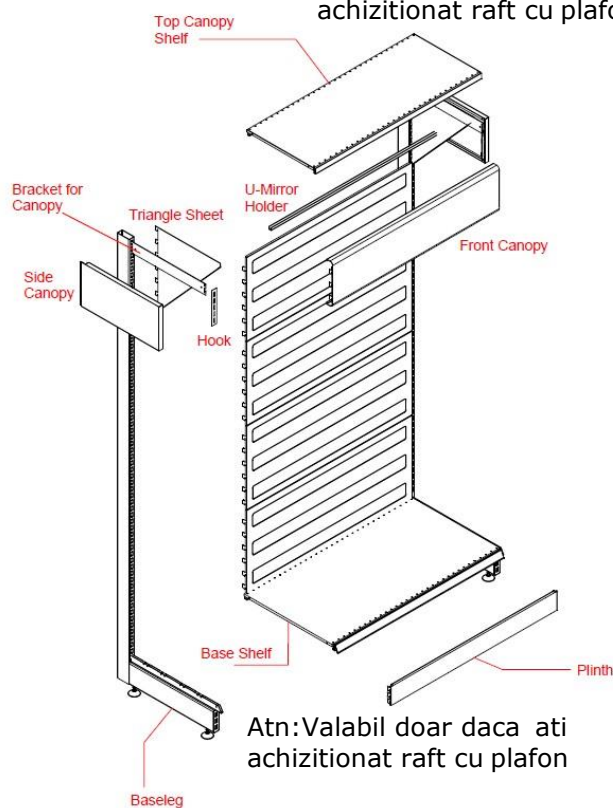
# SC FRAMEWORKS SRL

Reg. omert: J40/7764/2005  
Cod Fiscal: RO17523870  
Tel/Fax: +4021.314.2004

Sos. Bucuresti-Urziceni nr.14A  
Com. Afumati ILFOV  
E-mail: comenzi@rafturionline.ro



Atn: Valabil doar daca ati achizitionat raft cu plafon



Atn: Valabil doar daca ati achizitionat raft cu plafon